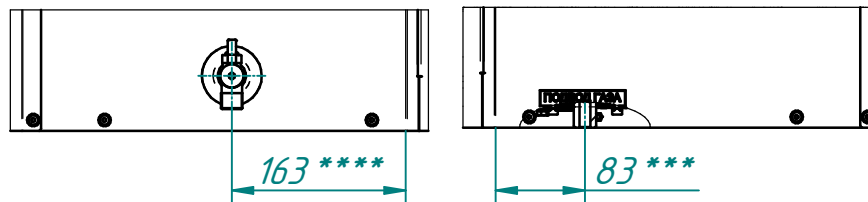
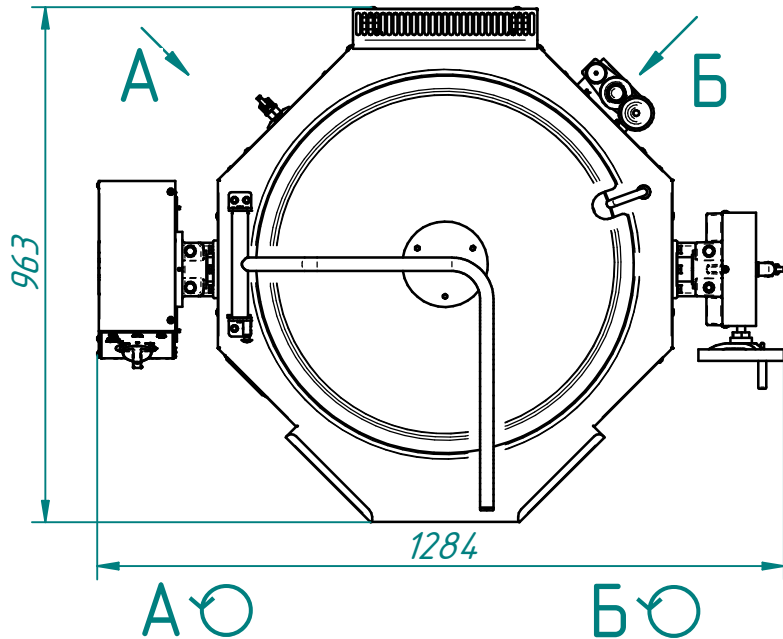
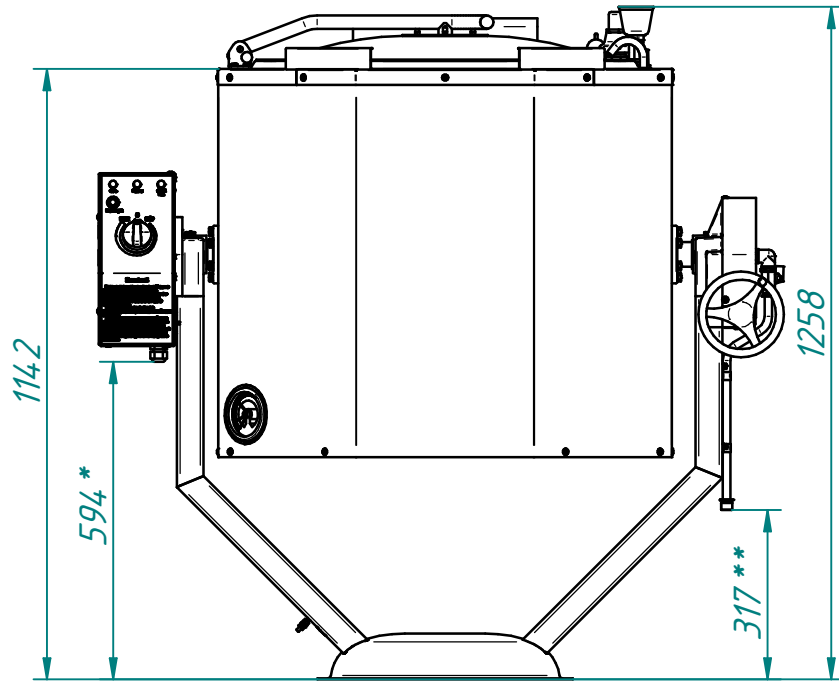


КОТЕЛ ПИЩЕВАРОЧНЫЙ ГАЗОВЫЙ ОПРОКИДЫВАЮЩИЙСЯ

Котлы пищеварочные газовые типа КПГМ предназначены для приготовления бульонов, первых блюд, вторых и третьих блюд. Котлы используются на предприятиях общественного питания самостоятельно или в составе технологических линий. Тигель котлов изготовлен из коррозионностойкой стали AISI 304, имеется откидная крышка с фиксатором. Слив готового продукта происходит путем ручного опрокидывания варочного сосуда с помощью червячной передачи. Котлы поставляются с монтажной бетонированной в пол подставкой, под фундаментные болты М10х100 мм.

- * - подвод электропитания;
- ** - подвод холодной воды;
- *** - подвод газа (G 1/2");
- **** - переливной кран пароводяной рубашки.



п/п	Наименование параметра	Величина параметра
1	Код изделия	10323
2	Наименование изделия	100-ОР
3	Номинальная потребляемая мощность, кВт	0,5
4	Номинальное напряжение	230 В
5	Род тока	Однофазный с нейтралью, переменный
6	Частота тока, Гц	50/60
7	Максимальный угол опрокидывания, град.	100
8	Рабочее давление пара в пароводяной рубашке, КПа, (кгс/см ²)	от 50 (0,05) до 500 (0,5)
9	Время необходимое для повышения температуры воды на 70 град., мин. не более	70
10	Давление воды в водопроводной системе, кПа (кгс/см ²)	от 100 (0,1) до 598 (0,598)
11	Номинальная тепловая мощность, кВт	13,5
12	Количество горелок, шт.	2
13	Номинальный объем, л.	100
14	Габаритные размеры, ДхШхВ, мм	963x1284x1258
15	Масса, кг.	146